

## **FIREFLOW® WET-1000**

### **Valvola di allarme a Umido - Scheda Tecnica**



**BOCCIOLONE ANTINCENDIO S.p.A.**

**unipersonale**

Via Indren, 2 Z.I. Roccapietra - 13019 Varallo (VC) - ITALY  
TEL: 0163 - 568811 FAX: 0163 - 560048  
e-mail: info@bocciolone.com - www.bocciolone.com

SCHEDA TECNICA - DATA SHEET **STĒ900Ē 01**

Descrizione - description

Art.

Valvola di allarme ad UMIDO  
WET Alarm Valve

**900**

Rev. 1 | Data . Date: 07-2017

Pag. 1 di 5

## CARATTERISTICHE

Corpo in ghisa sferoidale, conforme EN1563 grado GJS-400-15.

Peso contenuto e resistenza meccanica elevata.

Attacchi scanalati, diametro DN80 / DN100 / DN150.

Pressione nominale 175PSI / 12Bar.

Ampio accesso per una manutenzione facilitata dell'otturatore.

Operatività su tutti i componenti senza smontare la valvola dal sistema.

Tubazione di by-pass per eliminare possibili falsi allarmi.

Verniciatura esterna ed interna del corpo, per aumentare la resistenza alla corrosione.

Trim di funzionamento già assemblato sul corpo valvola.



e collaudato in fabbrica.

## CERTIFICAZIONI

Approvata  secondo Norma EN12259-2

FIREFLOW  Marchio Registrato

Brevetto  depositato



**BOCCIOLONE ANTINCENDIO S.p.A.**

unipersonale

Via Indren, 2 Z.I. Roccapietra - 13019 Varallo (VC) - ITALY  
TEL: 0163 - 568811 FAX: 0163 - 560048  
e-mail: info@bocciolone.com - www.bocciolone.com

SCHEDA TECNICA - DATA SHEET **STÈ900È 01**

Descrizione - description

Art.

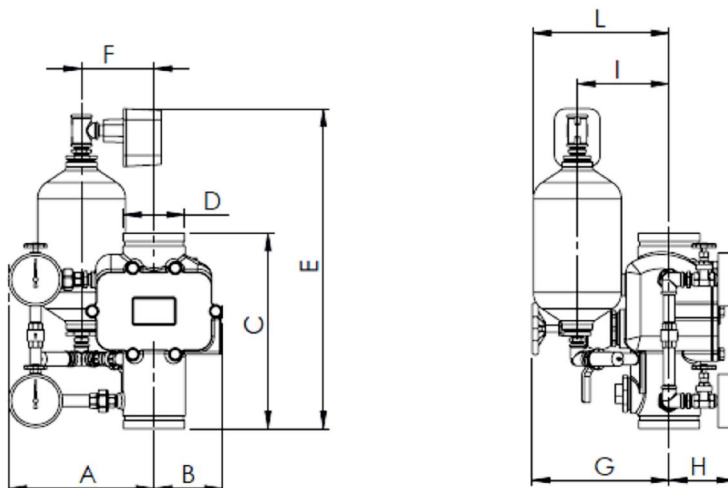
Valvola di allarme ad UMIDO  
WET Alarm Valve

**900**

Rev. 1 | Data . Date: 07-2017

Pag. 2 di 5

## INGOMBRI E PESO



Diametro		Dimensioni (mm)										Peso (kg)
Pollici	DN	A	B	C	D	E	F	G	H	I	L	con TRIM
3	DN80	258,0	118,0	330,0	88,9	585,0	129,0	215,0	122,0	158,0	240,0	
4	DN100	271,0	127,0	368,0	114,3	601,0	135,0	255,0	122,0	171,0	253,0	
6	DN150	273,0	134,0	390,0	168,3	617,0	129,0	256,0	122,0	189,0	271,0	

## TABELLA PERDITE DI CARICO

Diametro	Portata LT/MIN	Perdita di carico BAR
DN80	800	0,082
	1.300	0,130
	2.200	0,187

Diametro	Portata LT/MIN	Perdita di carico BAR
DN100	1.300	0,120
	2.200	0,168
	3.500	0,172

Diametro	Portata LT/MIN	Perdita di carico BAR
DN150	3.500	0,030
	5.000	0,101
	8.700	0,220



**BOCCIOLONE ANTINCENDIO S.p.A.**

unipersonale

Via Indren, 2 Z.I. Roccapietra - 13019 Varallo (VC) - ITALY  
 TEL: 0163 - 568811 FAX: 0163 - 560048  
 e-mail: info@bocciolone.com - www.bocciolone.com

SCHEDA TECNICA - DATA SHEET **STÈ900È 01**

Descrizione - description

Art.

Valvola di allarme ad UMIDO  
 WET Alarm Valve

**900**

Rev. 1 | Data . Date: 07-2017

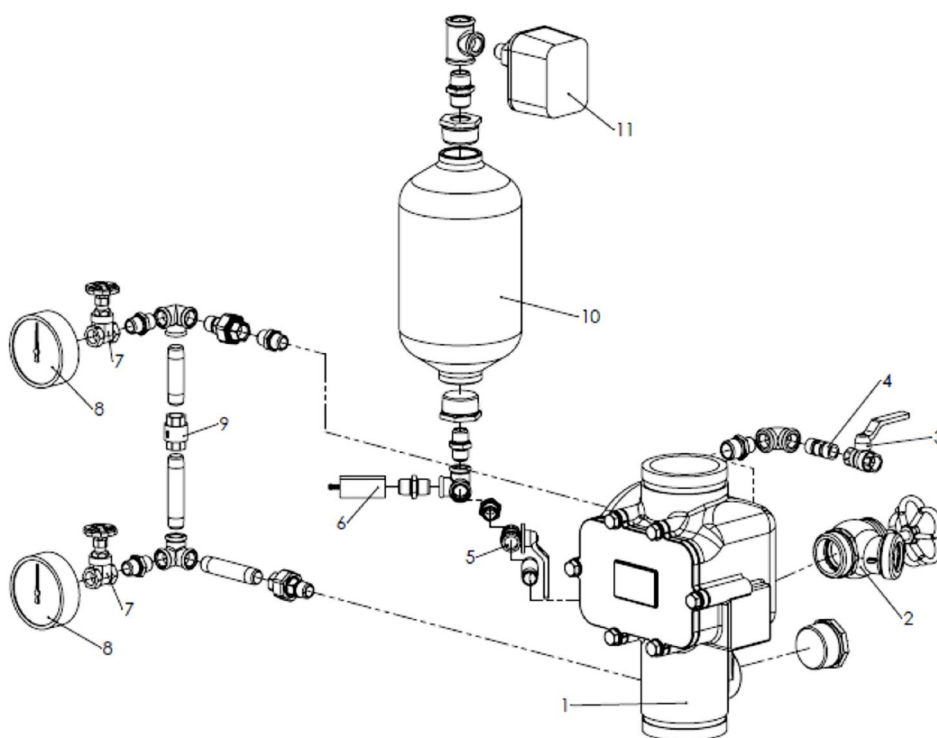
Pag. 3 di 5

## PRINCIPIO DI FUNZIONAMENTO

La Valvola d'allarme a Umido FIREFLOW® WET-1000 è utilizzata in un Sistema Sprinkler a Umido per mantenere l'impianto in pressione a valle dell'otturatore e prevenire il ritorno d'acqua dal sistema alla linea principale di adduzione idrica.

Quando una testina sprinkler entra in funzione, la caduta di pressione nell'impianto causa l'apertura dell'otturatore e permette all'acqua di scorrere nel sistema, per essere scaricata dallo sprinkler operativo. Un flusso d'acqua, passando dalla camera intermedia grazie ai fori presenti sulla sede dell'otturatore, raggiunge la linea di allarme e, dopo aver attraversato la Camera di Ritardo (opzionale), attiva la Campana Idraulica ed il Pressostato di segnalazione impianto intervenuto.

## DISEGNO VISTA ESTERNA E COMPONENTI DEL TRIM



Numero	Descrizione	Quantità
1	Corpo valvola umido	1
2	Valvola di drenaggio 2"	1
3	Valvola a sfera 1/2" F/F	1
4	Orifizio di prova K80 1/2" M/M	1
5	Valvola a sfera di tacitazione allarme 1/2" F/F	1
6	Drenaggio automatico 1/2" F	1
7	Valvola porta manometro 1/2" F/F	2
8	Manometro 0-25 bar/PSI - attacco posteriore 1/2"	2
9	Valvola di ritegno 1/2" F/F	1
10	Camera di ritardo	1
11	Pressostato di segnalazione allarme	1



**BOCCIOLONE ANTINCENDIO S.p.A.**

unipersonale

Via Indren, 2 Z.I. Roccapietra - 13019 Varallo (VC) - ITALY  
 TEL: 0163 - 568811 FAX: 0163 - 560048  
 e-mail: info@bocciolone.com - www.bocciolone.com

SCHEDA TECNICA - DATA SHEET **STÈ900È 01**

Descrizione - description

Art.

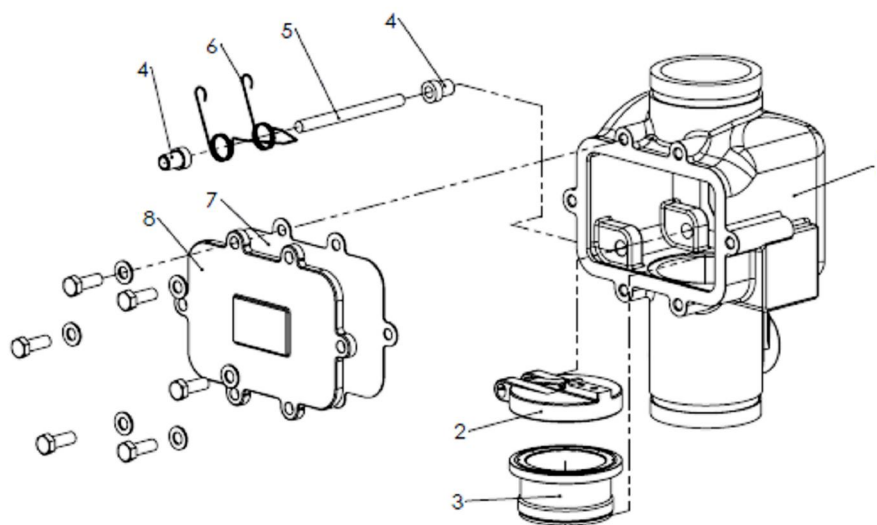
Valvola di allarme ad UMIDO  
 WET Alarm Valve

**900**

Rev. 1 | Data . Date: 07-2017

Pag. 4 di 5

## DISEGNO VISTA INTERNA E COMPONENTI DELLA VALVOLA



Numero	Descrizione	Quantità
1	Corpo valvola umido	1
2	Otturatore	1
3	Sede otturatore	1
4	Boccola perno otturatore	2
5	Perno otturatore	1
6	Molla chiusura otturatore	1
7	Guarnizione coperchio frontale	1
8	Coperchio frontale	1

### SPECIFICHE DEI MATERIALI

**Corpo:** Ghisa Sferoidale ASTM A-536 grado 65-45-12 / EN 1563 grado GJS-400-15

**Otturatore:** Ottone CW617N

**Sede otturatore:** Ottone CW617N

**Guarnizione otturatore:** EPDM

**Perno:** Acciaio Inox AISI316

**Molla:** Acciaio Inox AISI316



**BOCCIOLONE ANTINCENDIO S.p.A.**

unipersonale

Via Indren, 2 Z.I. Roccapietra - 13019 Varallo (VC) - ITALY  
TEL: 0163 - 568811 FAX: 0163 - 560048  
e-mail: info@bocciolone.com - www.bocciolone.com

SCHEDA TECNICA - DATA SHEET **STÈ900È 01**

Descrizione - description

Art.

Valvola di allarme ad UMIDO  
WET Alarm Valve

**900**

Rev. 1 | Data . Date: 07-2017

Pag. 5 di 5